

CLASE

150

HASTA

2500

LIBRES
DE
MANTENIMIENTO

CARBURO DE
TUNGSTENO

API 6D



METAL- METAL
RECUBRIMIENTOS
DE ALTA DUREZA

VALVULA
DE ESFERA

CAHDEZ

DE ESFERA

El cuerpo de la válvula de bola es ASTM A 105, no requiere de puertos de inyección, puede ser operada con engranes de doble velocidad y actuador para su fácil operación en caso de emergencia.

Esfera de acero inoxidable AISI - 410 forjado, recubierta totalmente de carburo de tungsteno evitando completamente el acero al carbon que al oxidarse fractura los recubrimientos de alta dureza perdiendo la válvula su integridad.

Internos con sello secundario mecánicamente preenergizados del tipo multipunto con sello secundario en Metal-Metal permitiendo un sello hermetico y larga vida util.



CAHDEZ

SISTEMA DE SELLO SECUNDARIO TIPO MULTIPUNTO

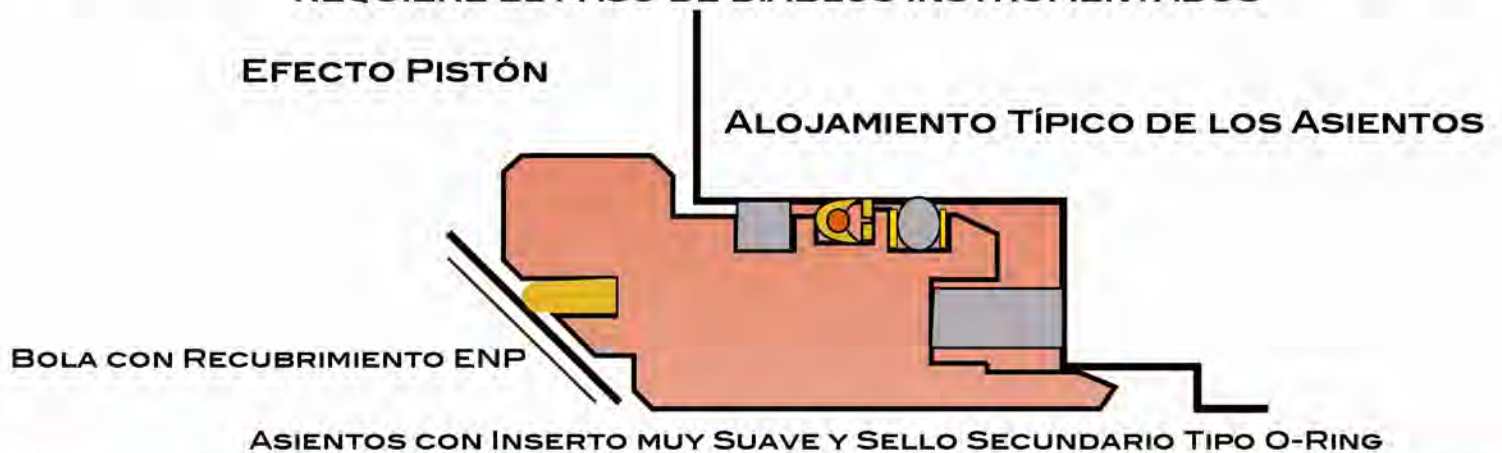
VARIABLES DE SELLOS:

- A PRUEBA DE FUEGO
- ENERGIZADOS POR PRESIÓN
- ENERGIZADOS MECÁNICAMENTE
- MULTIPUNTO

RECUBRIMIENTO
DE
CARBURO DE TUNGSTENO

INTERNOS DE DISEÑO PARA VÁLVULAS COMUNES

VÁLVULAS PARA SERVICIO DE AGUAS Y FLUIDOS MUY LIMPIOS DONDE NO SE REQUIERE EL PASO DE DIABLOS INSTRUMENTADOS



VALVULAS DE ALTA INTEGRIDAD PARA EL SERVICIO DE PRODUCCIÓN PRIMARIA Y SERVICIO SEVERO

DIFERENCIA DE PROFUNDIDAD Y ESPESOR BAJO NORMA ASME B16.34

INTERNOS DE DISEÑO PARA VÁLVULAS DE BOLA POR API 6D



DE ESFERA

ESPECIFICACIONES DE VALVULAS DE ESFERA

TAMAÑOS:

ANSI - ½" to 80"

API6A - 1-11/16" to 13-5/8"

API6D - ½" to 80"

CLASE:

ANSI - 150/300/400/600/900/1500/2500/4500

API6A - 2000/3000/5000/10000/15000/20000

API6D - 150/300/600/900/1500/2500/4500

CONSTRUCCION:

Cuerpo dividido apernado tres piezas

Side Entry

Top Entry

Cuerpo Soldado

Wellhead Service

Bola Flotante

Tandem Block

Opción de Asientos Suaves

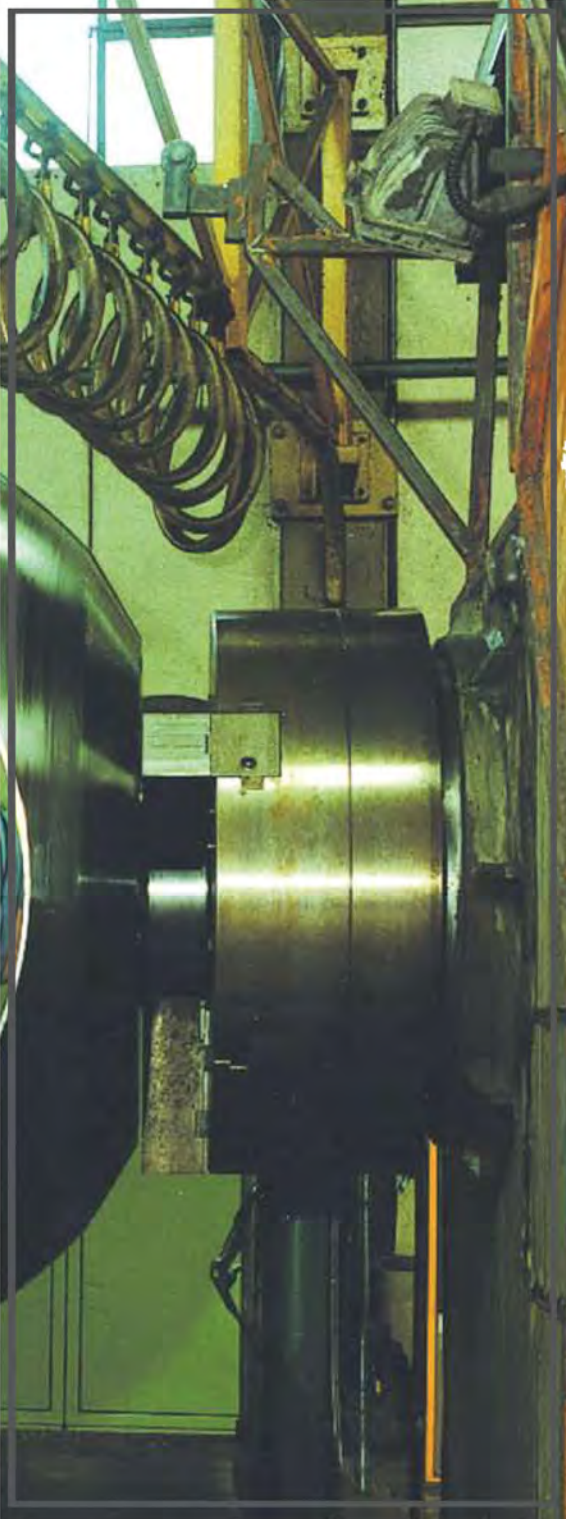
Opción de Asientos Metálicos

CONEXIONES:

Bridada, Soldada, Hub.

DE ESFERA

AISI 410 Forjado + Carburo de Tungsteno



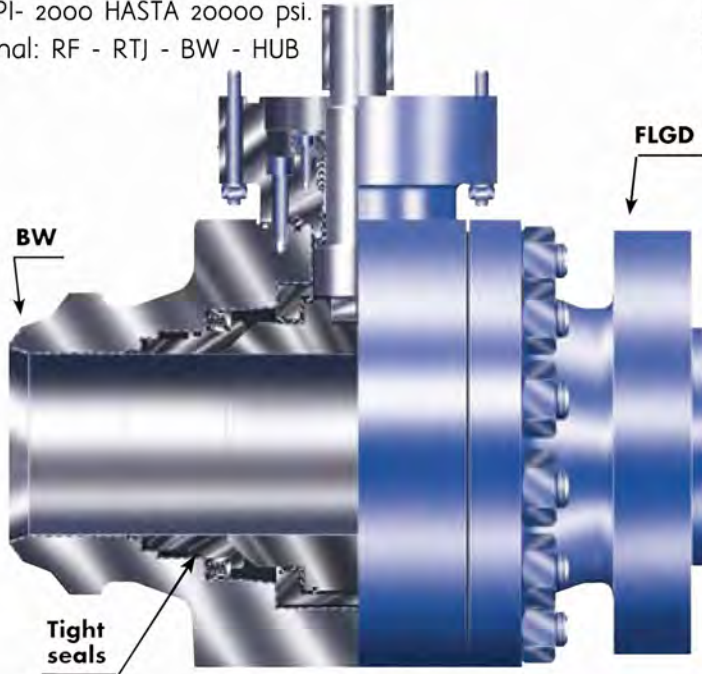
DE ESFERA

VALVULAS DE BOLA EN DOS PIEZAS CUERPO DIVIDIDO

ANSI - CLASE: 150 HASTA 2500

API- 2000 HASTA 20000 psi.

Final: RF - RTJ - BW - HUB

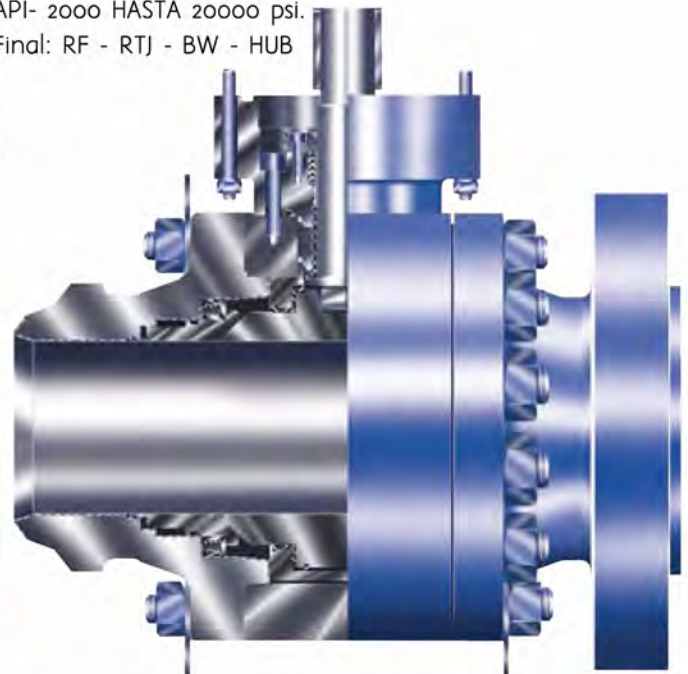


VALVULAS DE BOLA EN TRES CUERPO DIVIDIDO

ANSI - CLASE: 150 HASTA 2500

API- 2000 HASTA 20000 psi.

Final: RF - RTJ - BW - HUB



VALVULAS DE BOLA ACERO DE FUNDICION CON ENTRADA SUPERIOR

ANSI - CLASE: 150 HASTA 2500

API- 2000 HASTA 20000 psi.

Final: RF - RTJ - BW - HUB



VALVULAS DE BOLA TRUNNION CON ENTRADA SUPERIOR

ANSI - CLASE: 150 HASTA 2500

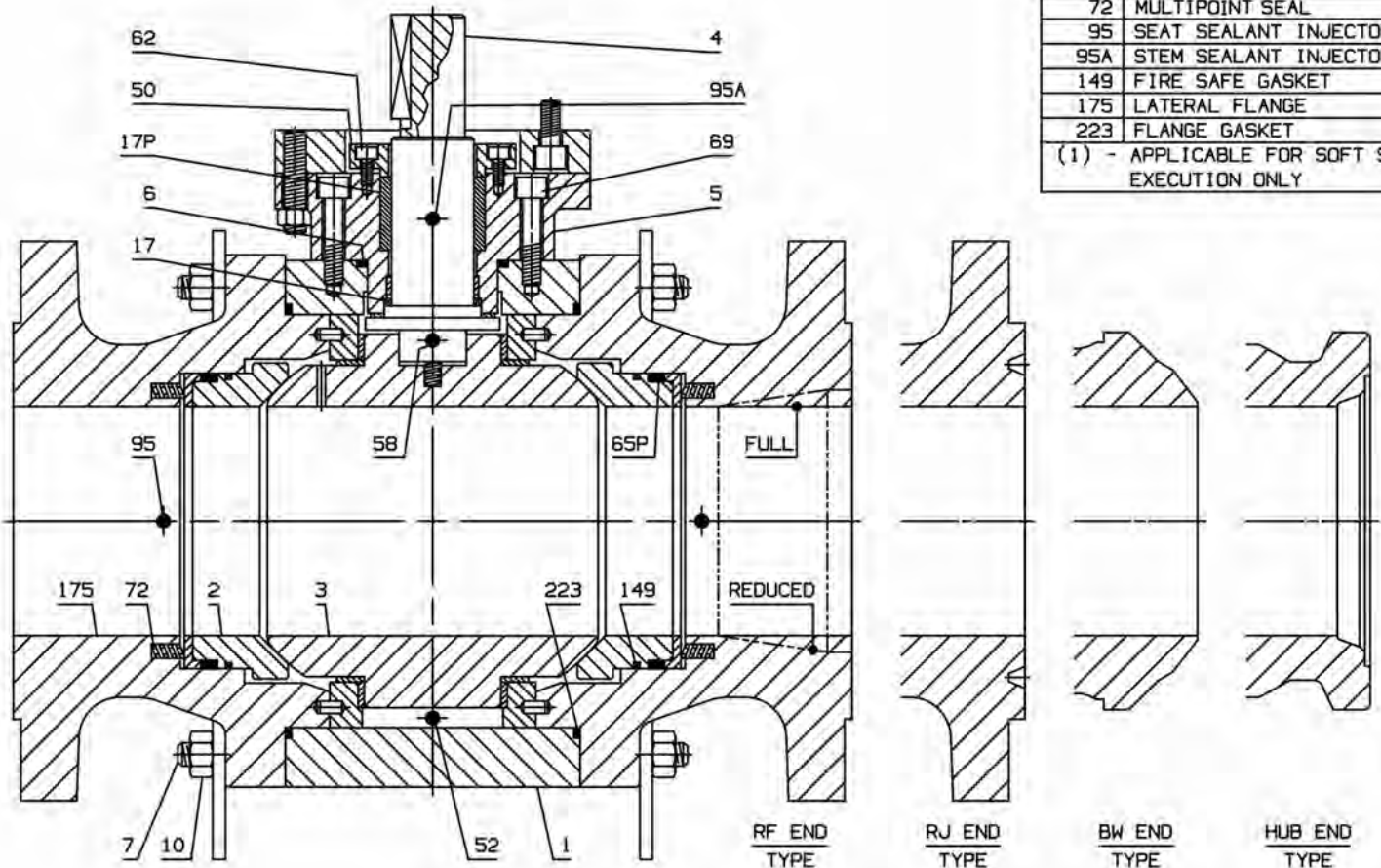
API- 2000 HASTA 20000 psi.

Final: RF - RTJ - BW - HUB



DE ESFERA

POS.	PART NAME
1	BODY
2	SEAT RING
3	BALL
4	STEM
5	BONNET
6	BONNET GASKET
7	STUD BOLT
10	STUD BOLT NUT
17	FIRE SAFE GASKET
17P	STEM GASKET
50	COVER
52	DRAIN PLUG
58	VENT PLUG
62	CAP SCREW
65P	SEAT GASKET
69	CAP SCREW
72	MULTIPOINT SEAL
95	SEAT SEALANT INJECTOR (1)
95A	STEM SEALANT INJECTOR
149	FIRE SAFE GASKET
175	LATERAL FLANGE
223	FLANGE GASKET
(1) - APPLICABLE FOR SOFT SEAT EXECUTION ONLY	



- SELLO METAL - METAL
- SELLO SECUNDARIO TIPO MULTIPUNTO
- RECUBRIMIENTO DE CARBURO DE TUNGSTENO
 - AISI 410FORJADO
- RESORTES DE INCONEL 750
- EVITAN LOS PAROS EN LA PRODUCCIÓN Y LAS LIBRANZAS DE ALTO COSTO

SERVICIO SUBTERRANEO

Las Válvulas de Bola PetrolValves, no requieren mantenimiento para la seguridad y confiabilidad continuas, y son totalmente adecuadas para la instalación subterránea en tuberías remotas e inaccesibles.



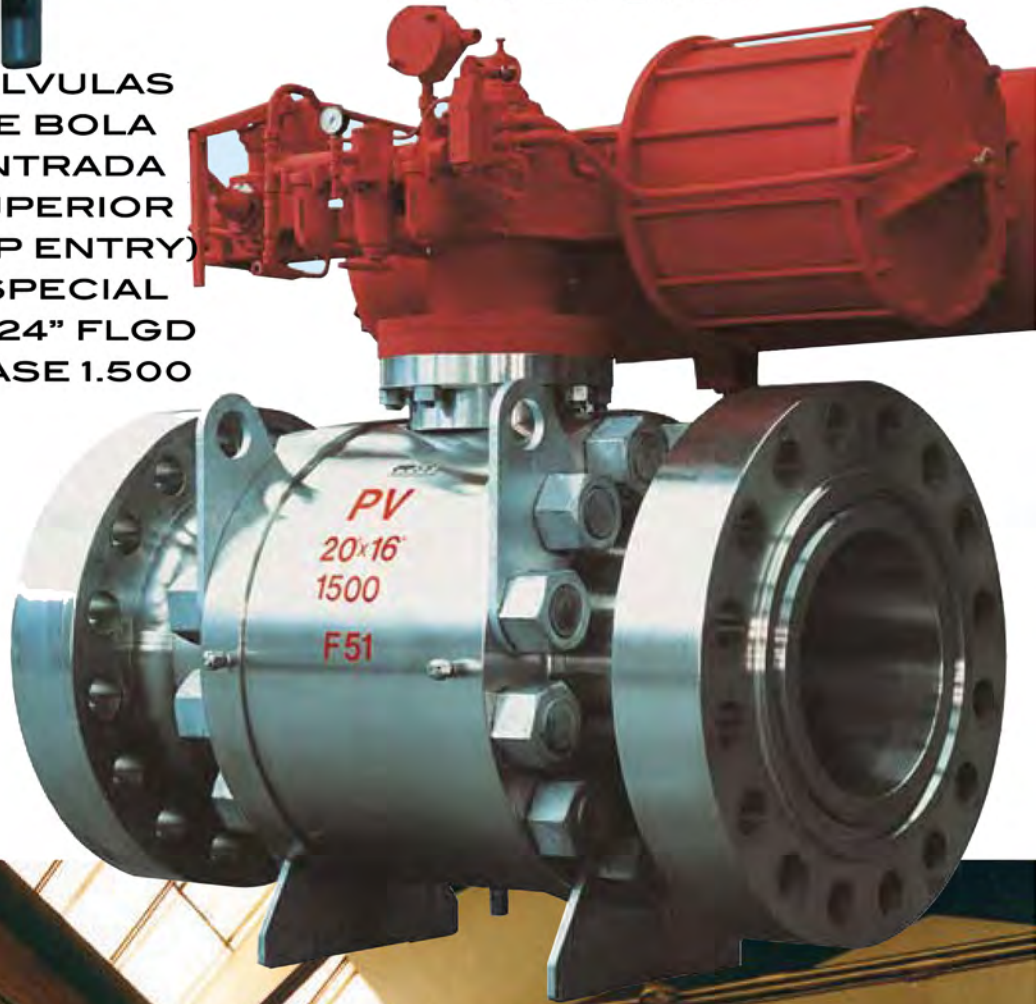
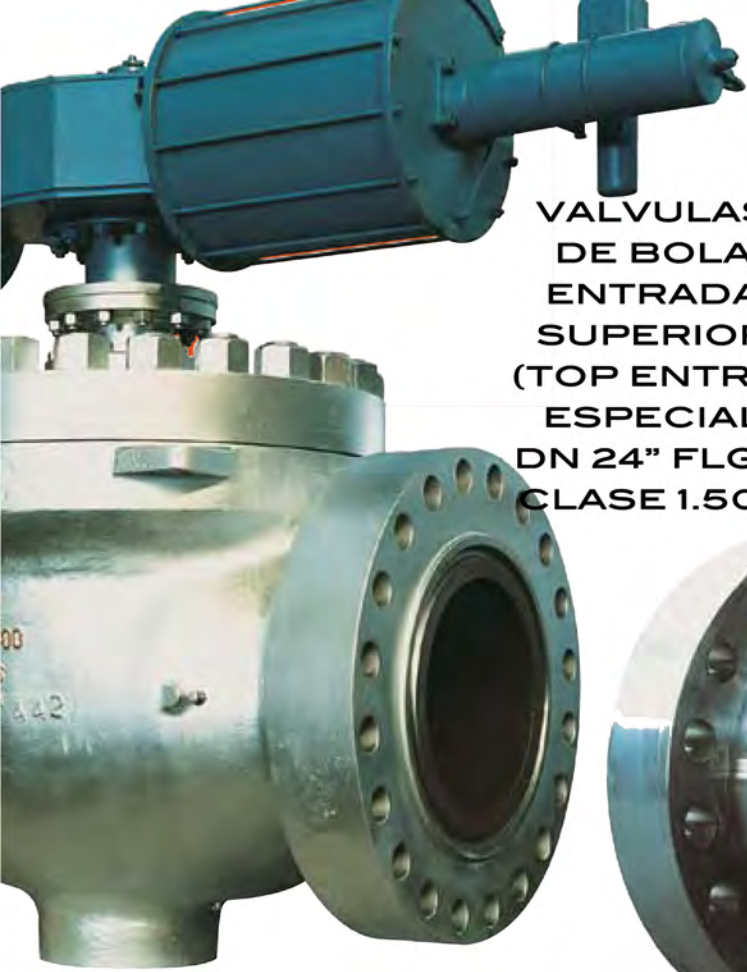
Extensiones de vástago, suministradas "herméticas" para servicio enterrado, están disponibles con actuadores de palanca, engranaje helicoidal o actuadores de poder.



CAHDEZ

VALVULAS DE BOLA
SPLIT BODY

VALVULAS
DE BOLA
ENTRADA
SUPERIOR
(TOP ENTRY)
ESPECIAL
DN 24" FLGD
CLASE 1.500



CAHDEZ



Antes de ser ubicados en el proceso de producción, todos los materiales son identificados y verificados de acuerdo a los estándares más estrictos de calidad.

Tecnológicamente, estamos equipados con los instrumentos más modernos capaces de verificar las propiedades químicas de cualquier componente.



CAHDEZ

PRODUCTOS DE LINEA

VALVULA PARA
ACIDO
HIDROFLUORHIDRICO



CAHDEZ

CAHDEZ

VÁLVULAS DE ESFERA

- ✓ VÁLVULAS DE ULTIMA GENERACIÓN
- ✓ LIBRES DE MANTENIMIENTO
- ✓ LARGA VIDA UTIL Y SELLO HERMÉTICO
- ✓ EVITAN LOS PAROS DE PLANTA

AV. SAMARKANDA 300, TABASCO 2000 FRACC. NANCES II
VILLAHERMOSA, TABASCO, C. P. 86035

E-mail: contacto@cahdez.com

Tels: (993)317 77 87 / (993) 316 00 23

www.cahdez.com